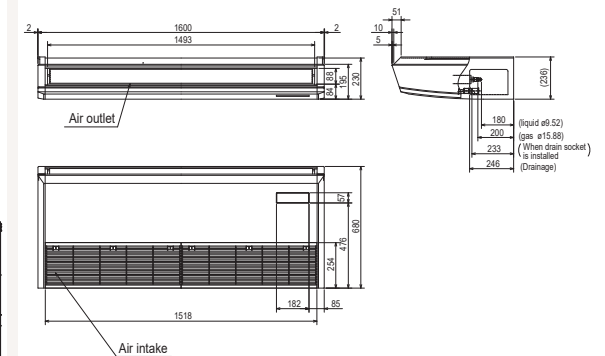
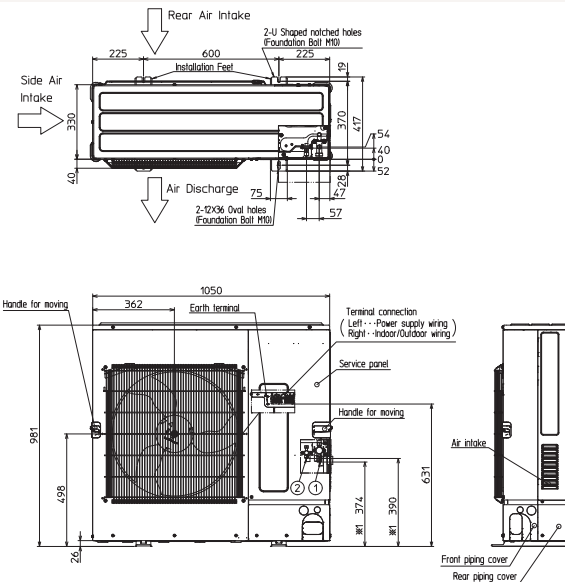


Productfiche

PUZ-M140VKA2 | PCA-M140KA2 | PAR-41MAA



Buitenunit		PUZ-M140VKA2		
Binnenunit		PCA-M140KA2		
Set	Koeling	Nominale capaciteit	kW 13,4 (5,7~14,1)	
		Opgenomen vermogen	kW 5,360	
		SEER of $\eta_{s,c}$	208.0%	
		Seizoensenergieklasse	-	
	Verwarming	Jaarlijks energieverbruik	kWh -	
		Nominale capaciteit	kW 15,0 (4,2~15,8)	
		Opgenomen vermogen	kW 4,285	
Specificaties	Koeling	SCOP of $\eta_{s,h}$	158.7%	
		Seizoensenergieklasse	-	
		Jaarlijks energieverbruik	kWh -	
		Capaciteit bij -10°C	kW 9,2 (2,6~9,6)	
	Verwarming	Afmetingen (B x D x H)	mm 1050 x 330 x 981	
		Gewicht	kg 84,0	
		Geluidsvermogen	dB(A) 75	
Buitenunit	Koeling	Geluidsdruk	dB(A) 55	
		Luchtvolume	m ³ /u 5.160	
		Toepassingsgebied	°C -15~46	
		Geluidsdruk	dB(A) 57	
	Verwarming	Luchtvolume	m ³ /u 5.520	
		Toepassingsgebied	°C -15~+21	
		Diameter vloeistof- & gasleiding	" 3/8 - 5/8	
Koeltechnische gegevens	Maximale leidinglengte	m 65		
	Maximaal hoogteverschil	m 30		
	Koelmiddel	R32		
	Hoeveelheid koelmiddel	kg 3,6		
	CO ₂ -equivalent	ton 2,430		
	Koelmiddelvoervulling voor	m 30		
	Navulhoeveelheid koelmiddel	g/m 40		
Elektrische gegevens	Maximale koelmiddelvulling	kg 5,0		
	CO ₂ -equivalent bij max. koelmiddelvulling	ton 3,375		
	Voedingsspanning	V,f;Hz 230;1;50		
	Voedingskabel	mm ² 3G 6		
Binnenunit	Afzekering	A 40		
	Specificaties	Afmetingen (B x D x H)	mm 1600 x 680 x 230	
		Gewicht	kg 41,0	
		Koeling	Geluidsvermogen	dB(A) 68
			Geluidsdruk	dB(A) 41-43-45-48
	Verwarming	Luchtvolume	m ³ /u 1440-1560-1740-1920	
		Geluidsdruk	dB(A) 41-43-45-48	
Elektrische gegevens	Luchtvolume	m ³ /u 1440-1560-1740-1920		
	Beschikbare statische druk	Pa 0		
	Voedingsspanning	V,f;Hz -		
	Voedingskabel	mm ² -		
Binnenunit	Afzekering	A -		
	Communicatiekabel	mm ² 4G 2,5		



Fiche produit

PUZ-M140VKA2 | PCA-M140KA2 | PAR-41MAA



Unité extérieure		PUZ-M140VKA2	
Unité intérieure		PCA-M140KA2	
Set	Froid	Capacité nominale	kW 13,4 (5,7~14,1)
		Puissance absorbée	kW 5,360
		SEER ou $\eta_{s,c}$	208.0%
		Classe énergétique saisonnier	-
		Consommation annuelle d'énergie	kWh -
Set	Chauffage	Capacité nominale	kW 15,0 (4,2~15,8)
		Puissance absorbée	kW 4,285
		SCOP ou $\eta_{s,h}$	158.7%
		Classe énergétique saisonnier	-
		Consommation annuelle d'énergie	kWh -
Spécifications	Froid	Puissance à -10°C	kW 9,2 (2,6~9,6)
		Dimensions (L x P x H)	mm 1050 x 330 x 981
		Poids	kg 84,0
		Puissance acoustique	dB(A) 75
		Pression acoustique	dB(A) 55
	Chauffage	Débit d'air	m ³ /h 5.160
		Plage de fonctionnement	°C -15~46
		Pression acoustique	dB(A) 57
		Débit d'air	m ³ /h 5.520
		Plage de fonctionnement	°C -15~+21
Données frigorifiques	Diamètre conduite liquide & gaz	" 3/8 - 5/8	
	Longueur maximale	m 65	
	Dénivellation maximale	m 30	
	Type de fluide frigorigène	R32	
	Précharge de fluide frigorigène	kg 3,6	
	Précharge de fluide frigorigène pour	m 30	
	Volume de mise à niveau du fluide frigorigène	g/m 40	
	Équivalent CO ₂	tonnes 2,430	
	Charge de fluide frigorigène maximale	kg 5,0	
	Équivalent CO ₂ en charge maximale	tonnes 3,375	
Données électriques	Alimentation électrique	V;ph;Hz 230;1;50	
	Câble d'alimentation	mm ² 3G 6	
	Taille de fusible recommandée	A 40	
Spécifications	Unité intérieure	Dimensions (L x P x H)	mm 1600 x 680 x 230
		Poids	kg 41,0
	Froid	Puissance acoustique	dB(A) 68
		Pression acoustique	dB(A) 41-43-45-48
		Débit d'air	m ³ /h 1440-1560-1740-1920
	Chauffage	Pression acoustique	dB(A) 41-43-45-48
		Débit d'air	m ³ /h 1440-1560-1740-1920
	Pression statique disponible	Pa 0	
	Données électriques	Alimentation électrique	V;ph;Hz Via l'unité extérieure
		Câble d'alimentation	mm ² -
Taille de fusible recommandée		A -	
Câble de communication		mm ² 4G 2,5	

